

Muziek maken met Fluitenkruid

De grutto voelt zich het meest thuis in weilanden waar veel verschillende planten groeien zoals boterbloemen, zuring en fluitenkruid. Fluitenkruid doet zijn naam eer aan want je kunt echt een fluitje maken van deze plant! De stengels zijn hard en hol en het enige dat je nodig hebt om er een fluitje van te maken, is een mesje.

Fluitenkruid komt veel voor in Nederland en groeit graag op zogeheten voedselrijke plekken. Je kunt hem vinden in bermen langs wegen, in parken, in weilanden en in het bos. Fluitenkruid bloeit in de lente en kan wel 1,5 meter hoog worden! Je kan hem herkennen aan zijn kleine witte bloemen.

Om een fluitje te maken van deze plant kun je het beste wachten tot hij een beetje gerijpt en droog is, dat is vanaf eind mei.

Stap 1: Zoeken

Kun jij fluitenkruid herkennen? Weet jij of er



bij jouw school in de buurt fluitenkruid groeit? Ga samen op zoek!

Stap 2: Plukken

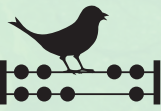
Hebben jullie fluitenkruid gevonden? Dan kun je gaan plukken, de meester of juf kan je helpen met het mesje. Pluk een dikke stengel en snijd deze tweemaal vlak onder een knoop door: je hebt nu een pijpje van ongeveer 10-15 cm. Iedereen neemt een paar stengels mee om te oefenen. Het is belangrijk om de fluitjes dezelfde dag te maken, want anders drogen de stengels te veel uit.

Stap 3: Fluitjes maken

De holle pijp is aan de bovenkant open en aan de onderkant dicht. Maak in de onderste helft aan één kant een sneetje, vanaf het midden recht naar beneden, ongeveer 10 cm lang. Blaas stevig in de open kant van de pijp. Komt er geluid uit?

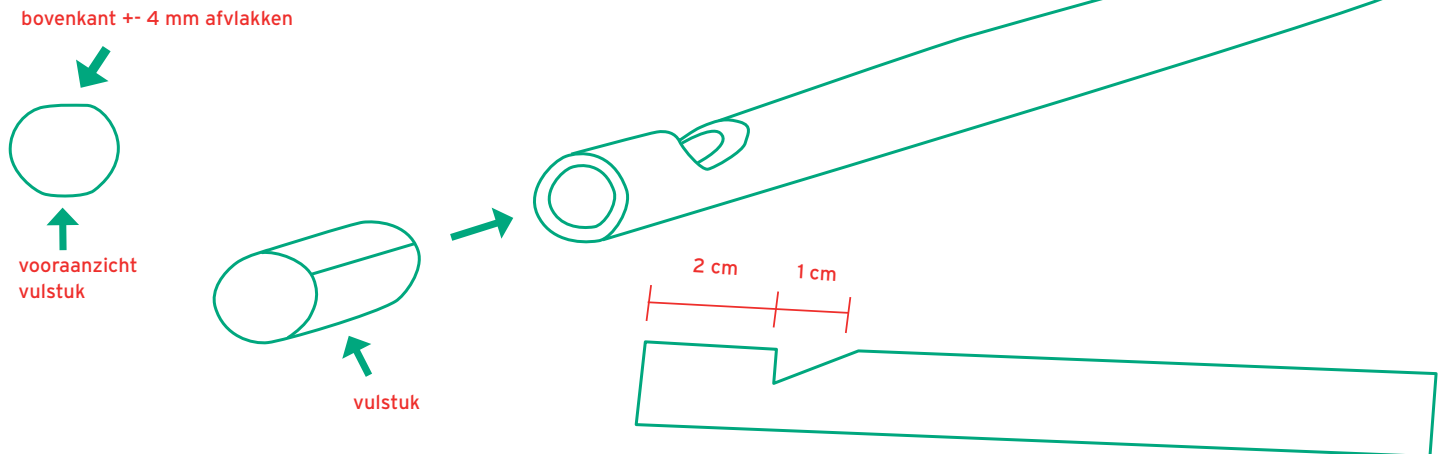
Een andere manier om een fluitje van fluitenkruid te maken, is om de open kant scherp af te snijden en er overheen te blazen zoals bij een flesje. Dit is misschien iets moeilijker, maar met een beetje oefenen lukt het vast! Maak een klein gaatje tussen je lippen en blaas over de open kant.





Krijg jij er geluid uit?

Nog een andere manier om een fluitje te maken van fluitenkruid kun je zien op dit plaatje:



Het vulstuk heb je niet nodig als je de stengel onder een knoop hebt afgesneden.

Wil je weten hoe dit klinkt? [Hier](#) kun je een voorbeeld horen.

Stap 4: Spel

Wat zorgt ervoor dat een fluitje hoog of laag klinkt?

Klinkt jouw fluitje hoog of laag?

Ga met alle kinderen uit je klas in een lange rij staan met jullie fluitjes, maak de rij van hoge fluitjes naar lage fluitjes. Speel nu één voor één een noot op je fluit, van hoog naar laag en van laag naar hoog.

Hoe snel kunnen jullie dit als klas?

Wie kan de langste noot blazen?

Kies een dirigent. De dirigent komt uit de rij en mag aanwijzen wie er een noot speelt op zijn fluit. Zo kan de dirigent een mooi stuk maken.

Kunnen jullie samen het geluid van de grutto nadoen?